

contactos eléctricos para manómetros a membrana



PED 2014/68/EU

Los contactos eléctricos son provistos de contactos móviles que abren y cierran circuitos eléctricos en función de la posición de la aguja indicadora. Son utilizados en combinación con manómetros de muelle Bourdon, de fuelle, a membrana y ter- mómetros de producción Nuova Fima, que así equipados pueden utilizarse como presostatos.

Contacto: : eléctrico standard, eléctrico con bloque magnético. Las características funcionales y constructivas, así como los esquemas eléctricos y de conexiones se pueden ver en el boletín adjunto:

"CONTACTOS ELÉCTRICOS".

Precisión: La interferencia del contacto modifica la precisión: cuando la aguja del instrumento está influenciado por la acción del brazo de contacto aumentar

el 50% a la precisión del instrumento (excluyendo la zona de intervención comprendida entre $\pm 5\%$ si el contacto eléctrico es de disparo magnético).

Regulación: se realiza mediante una llave fija o extraíble ubicada en el visor. Ajustable 270°.

Conexión : Caja de conexiones PG9 segundo DIN 43650 o cable 0,5 mt.

Temperatura ambiente: -25...+65° C.

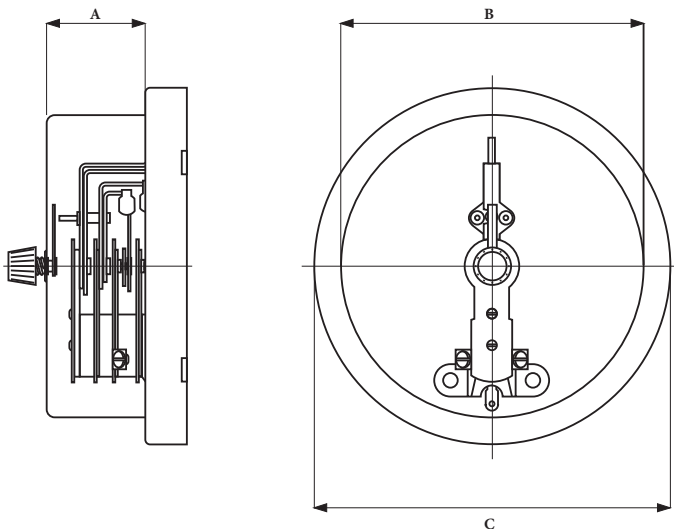
Grado de protección: IP 44 según IEC 529 (opcion IP 55).

Material del contacto: Plata-Nickel 80%-20% (Oro-Plata y Platino-Iridio como opcion).

Visor: en Makrolon.

Sobrepresión: no aplicable.

DIMENSIONES (mm)



Contactos simples

DN	A	B	C
100	29	95	110,6
150	29	141	161

Contactos dobles

DN	A	B	C
100	36	95	110,6
150	36	141	161

MODELO	MN12/18 DN100-150		
Tipo de contactos	Eléctrico standard, eléctrico con bloque magnético		
Nº de contactos	1	2	2 independientes
Scatola di cablaggio radiale ø cavo utilizzabile: mm	3 polos + T 6...9	3 polos + T 6...9	
Uscita cavo radiale, 1 mt. ø cable: mm			4 polos + 1 7

MODELO	MD13 DN150		
Tipo de contactos	Eléctrico standard, eléctrico con bloque magnético		
Nº de contactos	1	2	2 independientes
Caja de conexiones ø Cable utilizable: mm	3 polos+ T 6...9	3 polos + T 6...9	
Salida cable, 1 mt. ø cable: mm			4 polos + 1 7
Salida cable posterior (1) 1 mt., ø cable: mm	2 polos + T 4,8	3 polos + T 6	4 polos + 1 7

(1) para montaje con brida anterior (cod. **E**)

MODELO	MD15-16-17 DN100			MD15-16-17 DN150		
Tipo de contactos	Eléctrico standard, eléctrico con bloque magnético			Eléctrico standard, eléctrico con bloque magnético		
Nº de contactos	1	2	2 independientes	1	2	2 independientes
Caja de conexiones ø Cable utilizable: mm	3 polos + T 6...9	3 polos + T 6...9		3 polos + T 6...9	3 polos + T 6...9	
Salida cable, 1 mt.. ø cavo: mm			4 poli + 1 7			4 polos + 1 7
Salida cable posterior 1 mt., ø cable: mm	2 polos + T (1) 4,8	3 polos+ T (1) 6	4 polos + 1 (1) 7	2 polos + T (2) 4,8	3 polos + T (2) 6	4 polos + 1 (2) 7

(1) para montaje con brida anterior (cod. **F**)

(2) para montaje con brida anterior (cod. **E**)

MODELO	MD14 DN100			MD14 DN150		
Tipo de contactos	Eléctrico standard, eléctrico con bloque magnético			Eléctrico standard, eléctrico con bloque magnético		
Nº de contactos	1	2	2 independientes	1	2	2 independientes
Caja de conexiones ø Cable utilizable: mm	3 polos + T 6...9	3 polos + T 6...9		3 polos + T 6...9	3 polos + T 6...9	
Salida cable, 1 mt. ø cable: mm			4 polos + 1 7			4 polos + 1 7
Salida cable posterior 1 mt., ø cable: mm	2 polos + T (1) 4,8	3 polos + T (1) 6	4 polos + 1 (1) 7	2 polos + T (2) 4,8	3 polos + T (2) 6	4 polos + 1 (2) 7

(1) para montaje con brida anterior (cod. **F**)

(2) para montaje con brida anterior (cod. **E**)

